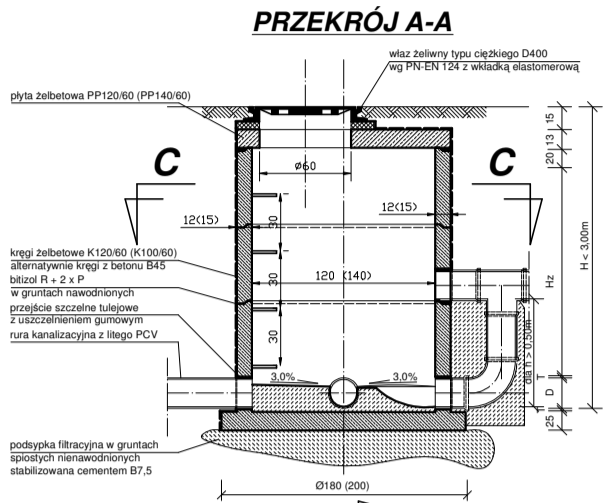
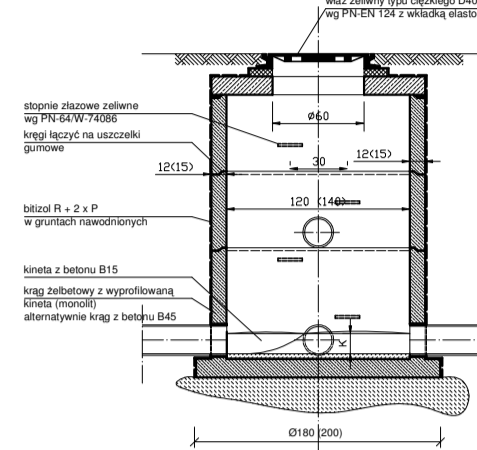


STUDZIENKA KANALIZACYJNA POŁĄCZENIOWA KASKADOWA
skala 1:25

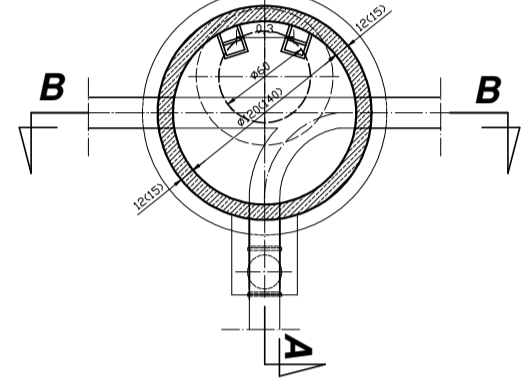


PRZEKRÓJ B-B

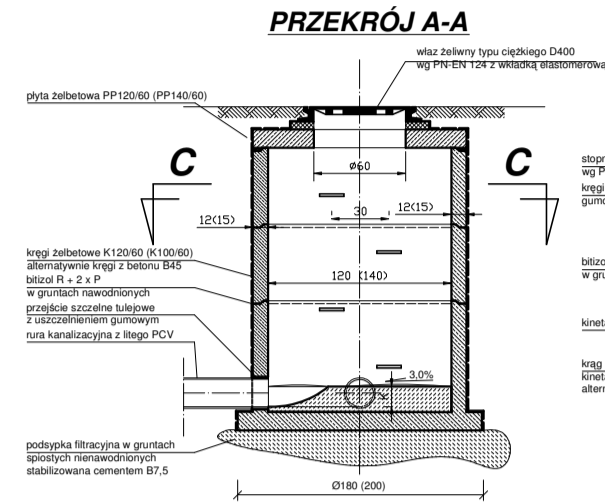


- UWAGI:**
- wymiary w cm
 - Dla kanału o średnicy 0,20m-0,30m do sieci kanalizacyjnej stosować studzienki o średnicy 01,20m
 - Dla kanałów o średnicy 0,40m-0,50m do sieci kanalizacyjnych stosować studzienki o średnicy 01,40m (wymiary w nawiasach)
 - Dopuszczalne kąty załamania: 0,20m-0,30m $\angle 90^\circ$ 0,40m $< 70^\circ$ 0,50m $< 55^\circ$
 - Kregi żelbetowe o wysokości 60cm można zastąpić kregami o wysokości 30cm. Takie samo rozwiązanie należy zastosować dla kregów betonowych B45
 - Kineta K = 0,80D
 - T - przejście szczelne tulejowe

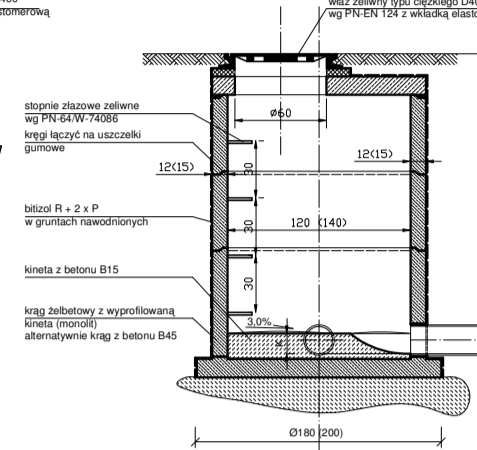
PRZEKRÓJ C-C



STUDZIENKA KANALIZACYJNA PRZELOTOWA
skala 1:25

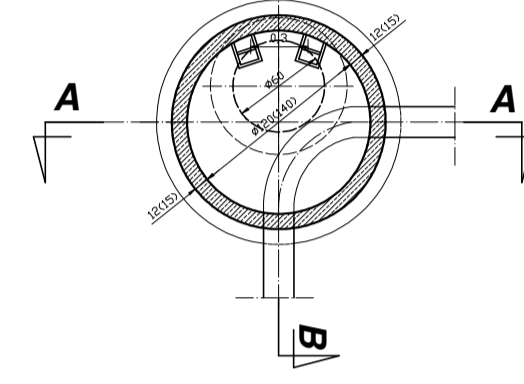


PRZEKRÓJ B-B

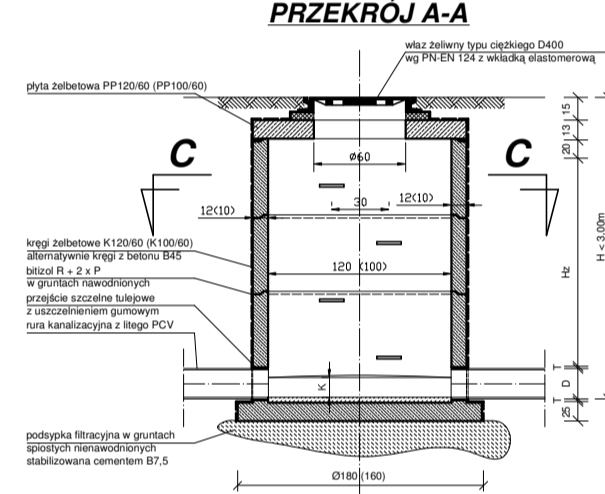


- UWAGI:**
- wymiary w cm
 - Dla kanału o średnicy 0,15m-0,20m dla przyłączy stosować studzienki o średnicy 01,00m (wymiary w nawiasach)
 - Dla kanałów o średnicy 0,20m-0,50m do sieci kanalizacyjnych stosować studzienki o średnicy 01,20m
 - Dopuszczalne kąty załamania: 0,15m-0,30m $\angle 90^\circ$ 0,40m $\angle 70^\circ$ 0,50m $\angle 55^\circ$
 - Kregi żelbetowe o wysokości 60cm można zastąpić kregami o wysokości 30cm. Takie samo rozwiązanie należy zastosować dla kregów betonowych B45
 - Kineta K = 0,80D
 - T - przejście szczelne tulejowe
 - D - średnica rury odpływowej

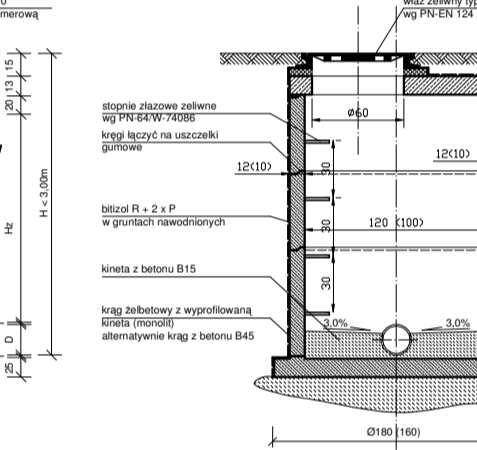
PRZEKRÓJ C-C



STUDZIENKA KANALIZACYJNA PRZELOTOWA
skala 1:25

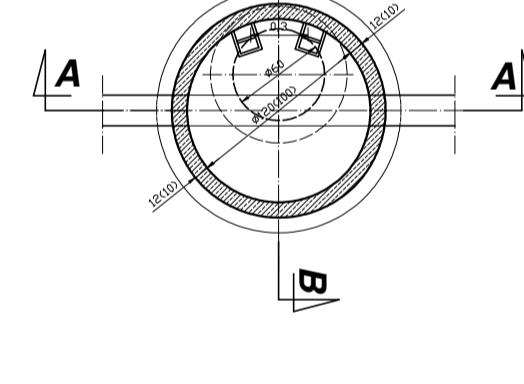


PRZEKRÓJ B-B

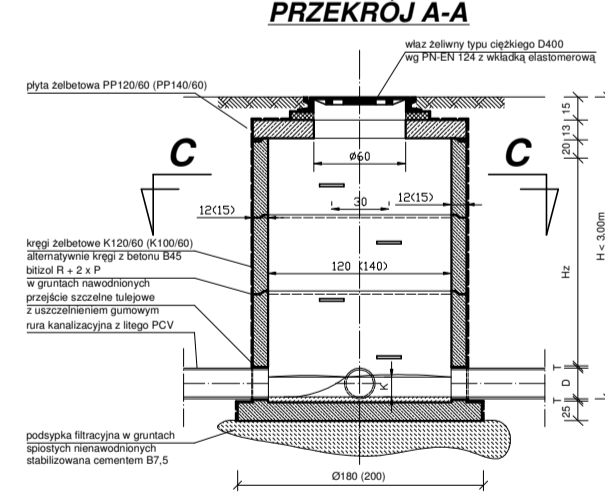


- UWAGI:**
- wymiary w cm
 - Dla kanału o średnicy 0,15m-0,20m dla przyłączy stosować studzienki o średnicy 01,00m (wymiary w nawiasach)
 - Dla kanałów o średnicy 0,20m-0,50m do sieci kanalizacyjnych stosować studzienki o średnicy 01,20m
 - Dopuszczalne kąty załamania: 0,15m-0,30m $\angle 90^\circ$ 0,40m $< 70^\circ$ 0,50m $< 55^\circ$
 - Kregi żelbetowe o wysokości 60cm można zastąpić kregami o wysokości 30cm. Takie samo rozwiązanie należy zastosować dla kregów betonowych B45
 - Kineta K = 0,80D
 - T - przejście szczelne tulejowe

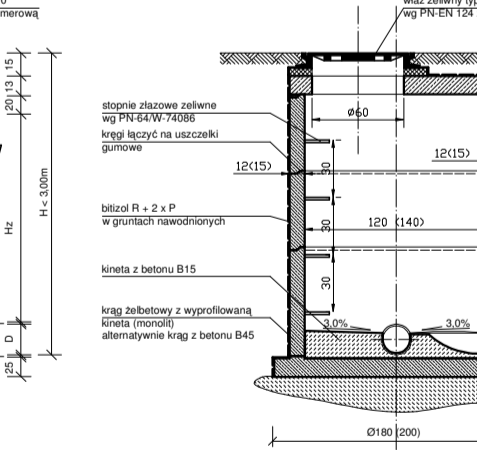
PRZEKRÓJ C-C



STUDZIENKA KANALIZACYJNA POŁĄCZENIOWA
skala 1:25



PRZEKRÓJ B-B



- UWAGI:**
- wymiary w cm
 - Dla kanału o średnicy 0,20m-0,30m do sieci kanalizacyjnej stosować studzienki o średnicy 01,20m
 - Dla kanałów o średnicy 0,40m-0,50m do sieci kanalizacyjnych stosować studzienki o średnicy 01,40m (wymiary w nawiasach)
 - Dopuszczalne kąty załamania: 0,20m-0,30m $\angle 90^\circ$ 0,40m $< 70^\circ$ 0,50m $< 55^\circ$
 - Kregi żelbetowe o wysokości 60cm można zastąpić kregami o wysokości 30cm. Takie samo rozwiązanie należy zastosować dla kregów betonowych B45
 - Kineta K = 0,80D
 - T - przejście szczelne tulejowe

PRZEKRÓJ C-C

