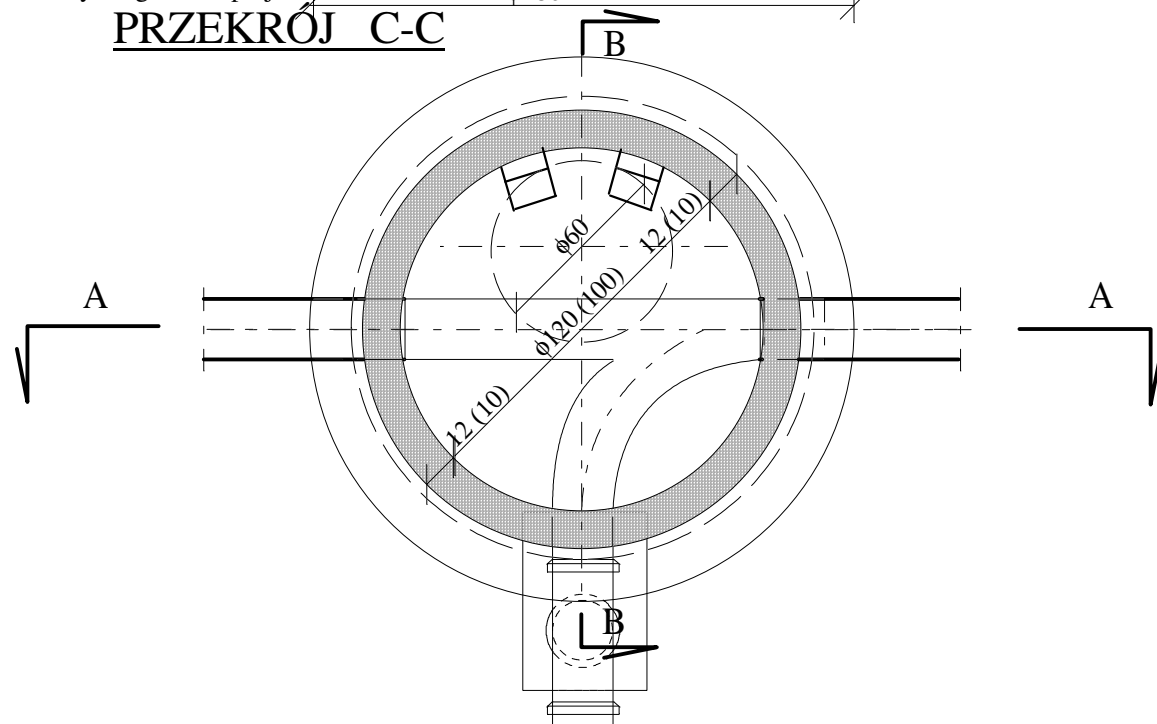
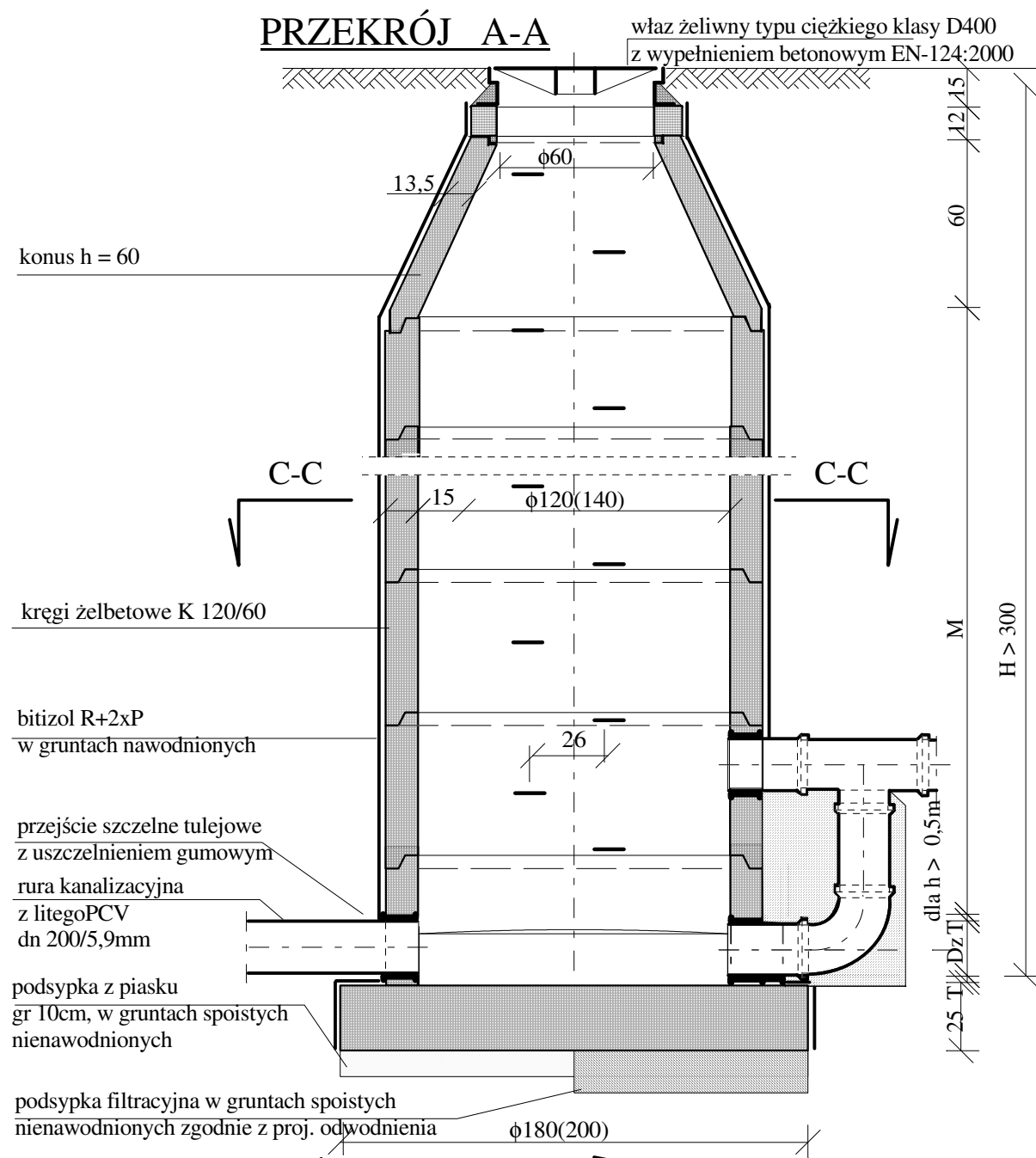


UWAGI:

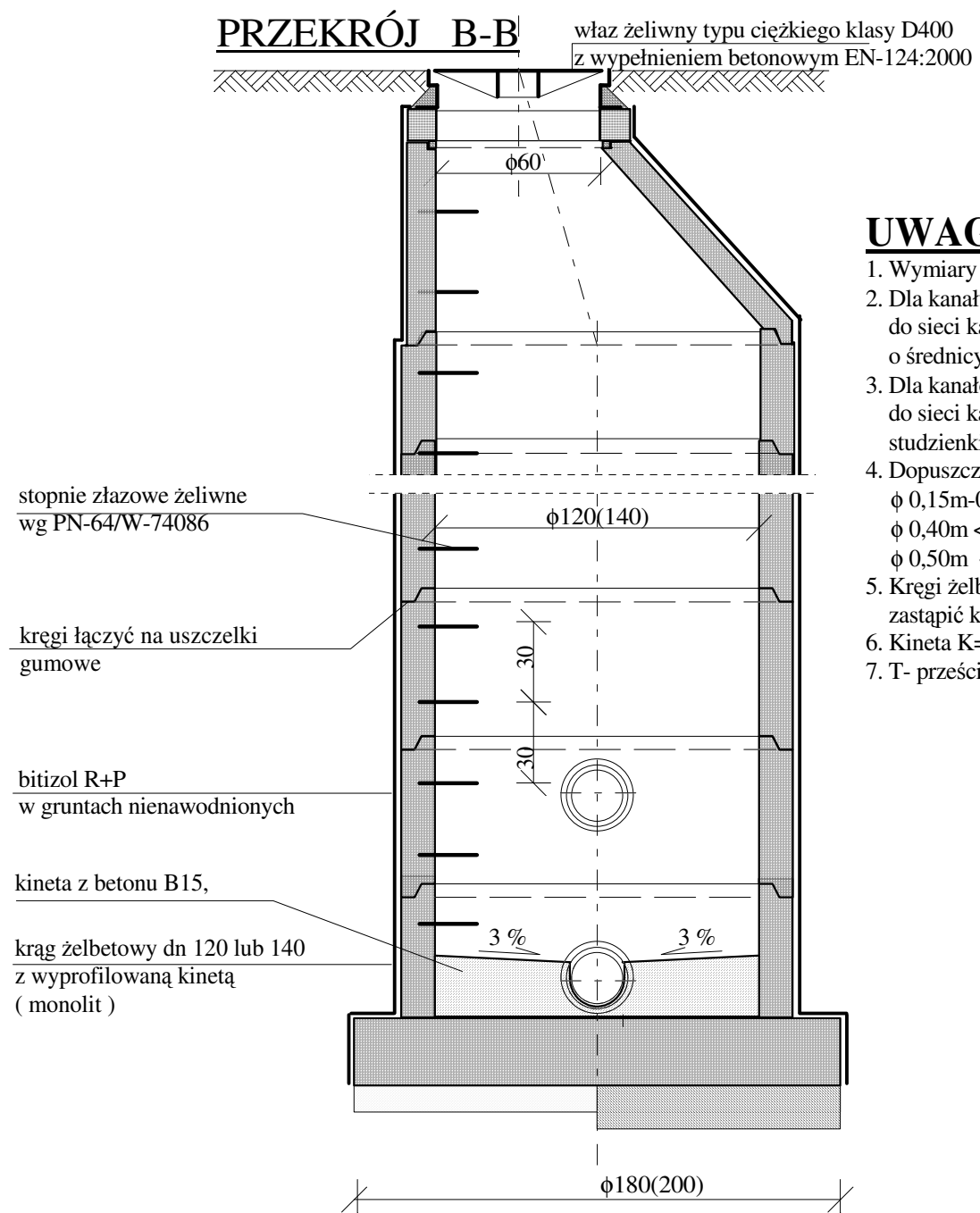
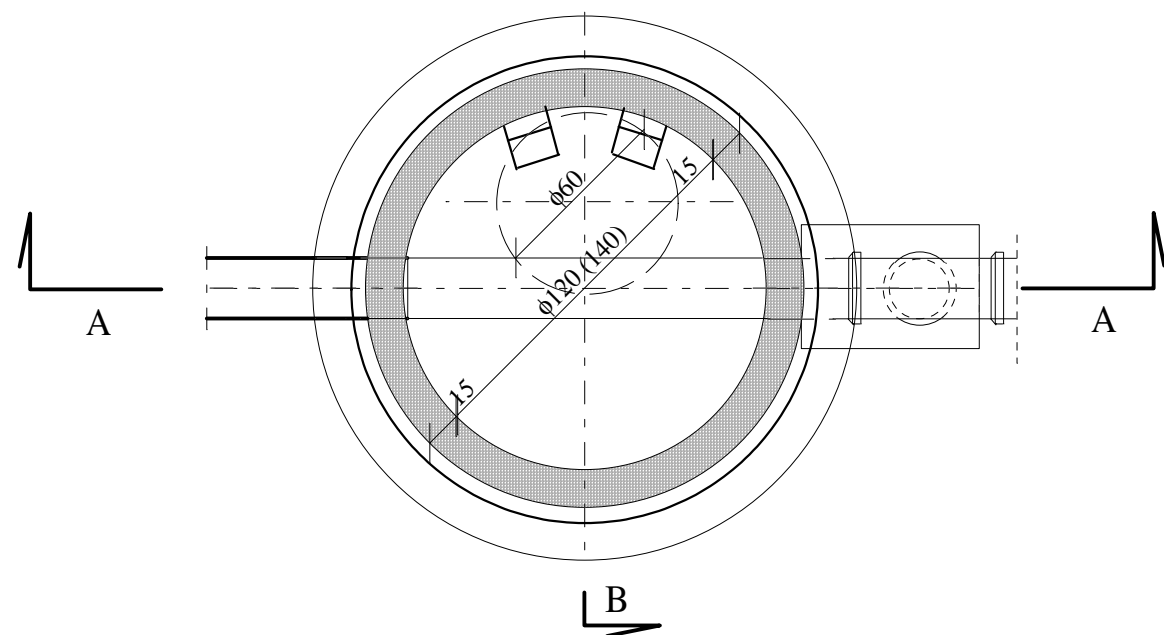
1. Wymiary w cm,
2. Dla kanałów o średnicy $\phi 0,20-0,50m$ do sieci kanalizacyjnych stosować studzienki o średnicy $\phi 1,20m$,
3. Dopuszczalne kąty załamań:
 $\phi 0,15m-0,30m < 90$
 $\phi 0,40m < 70$
 $\phi 0,50m < 55$
4. Kręgi żelbetowe o wysokości 60cm można zastąpić kręgami o wysokości 30cm,
5. Kinetą $K=0,80D$,
6. T- przejście szczelne tulejowe.



Studzienka kanalizacyjna kaskadowa
dla $H > 3,00m$
SKALA 1:25



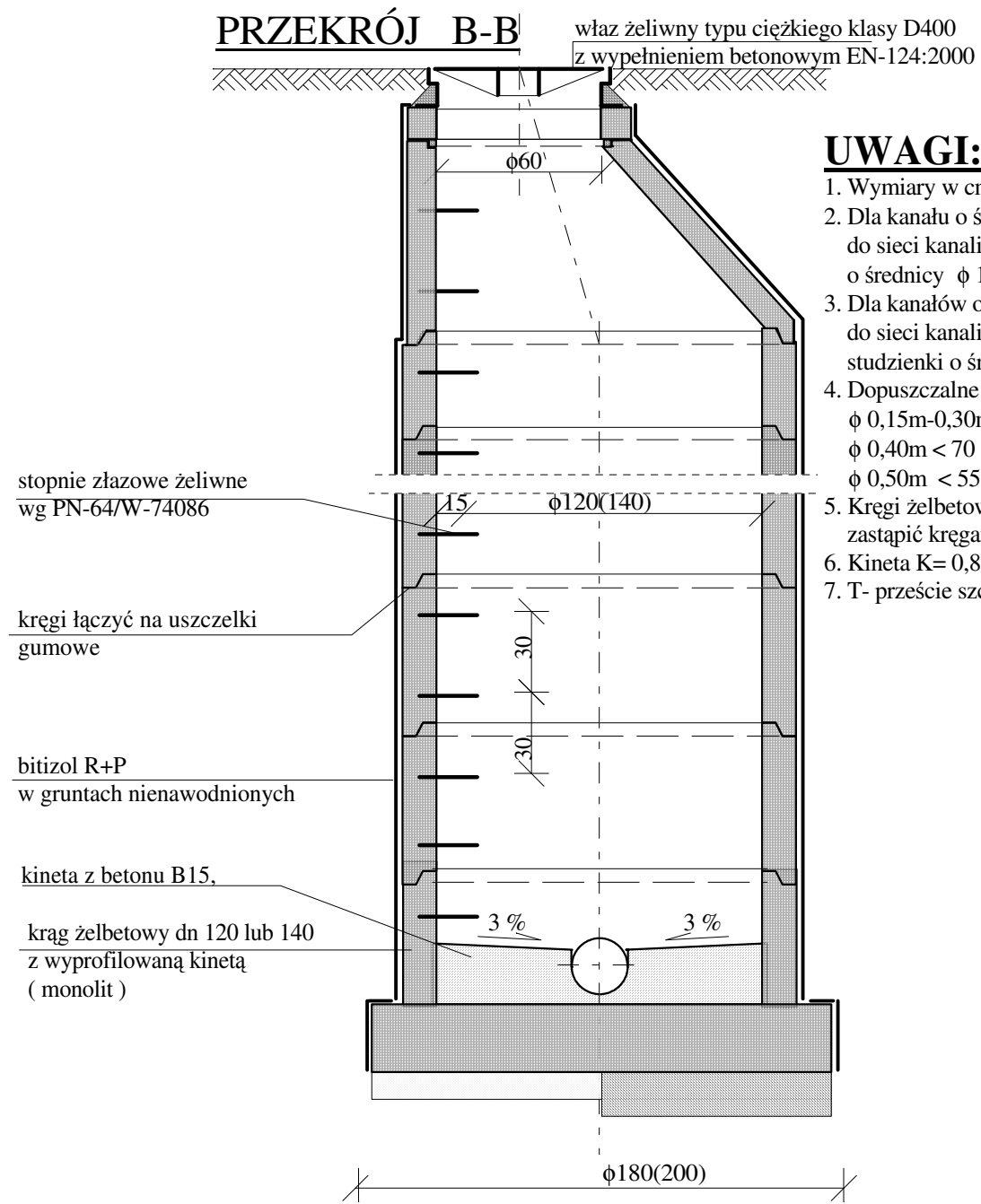
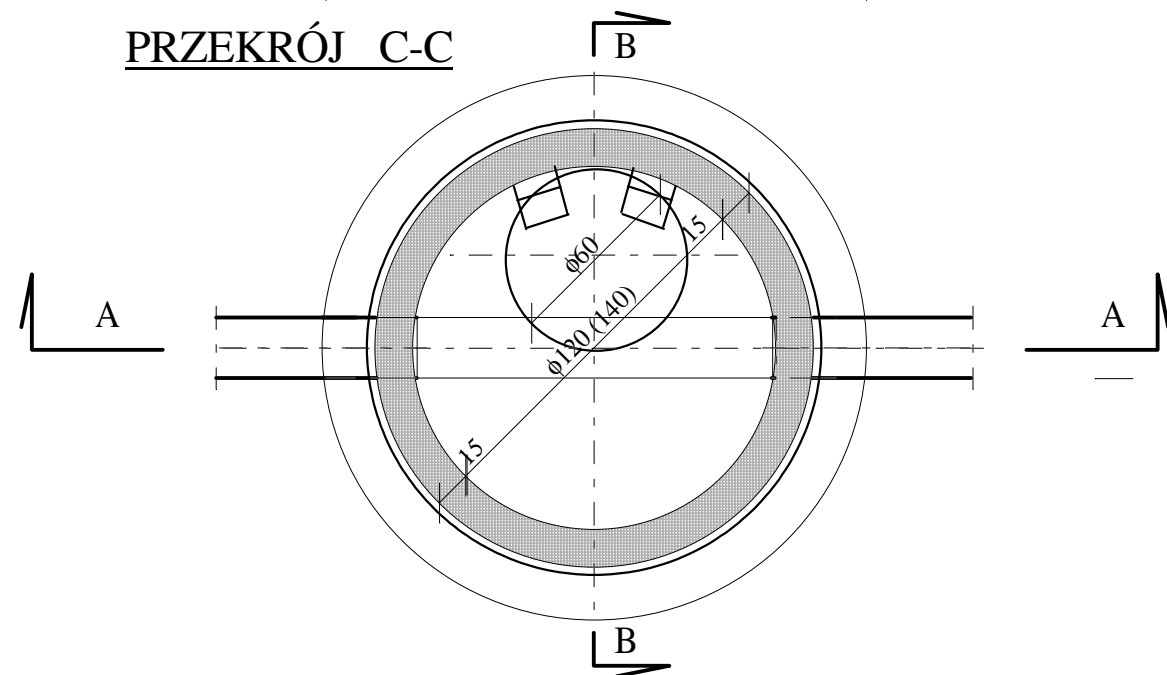
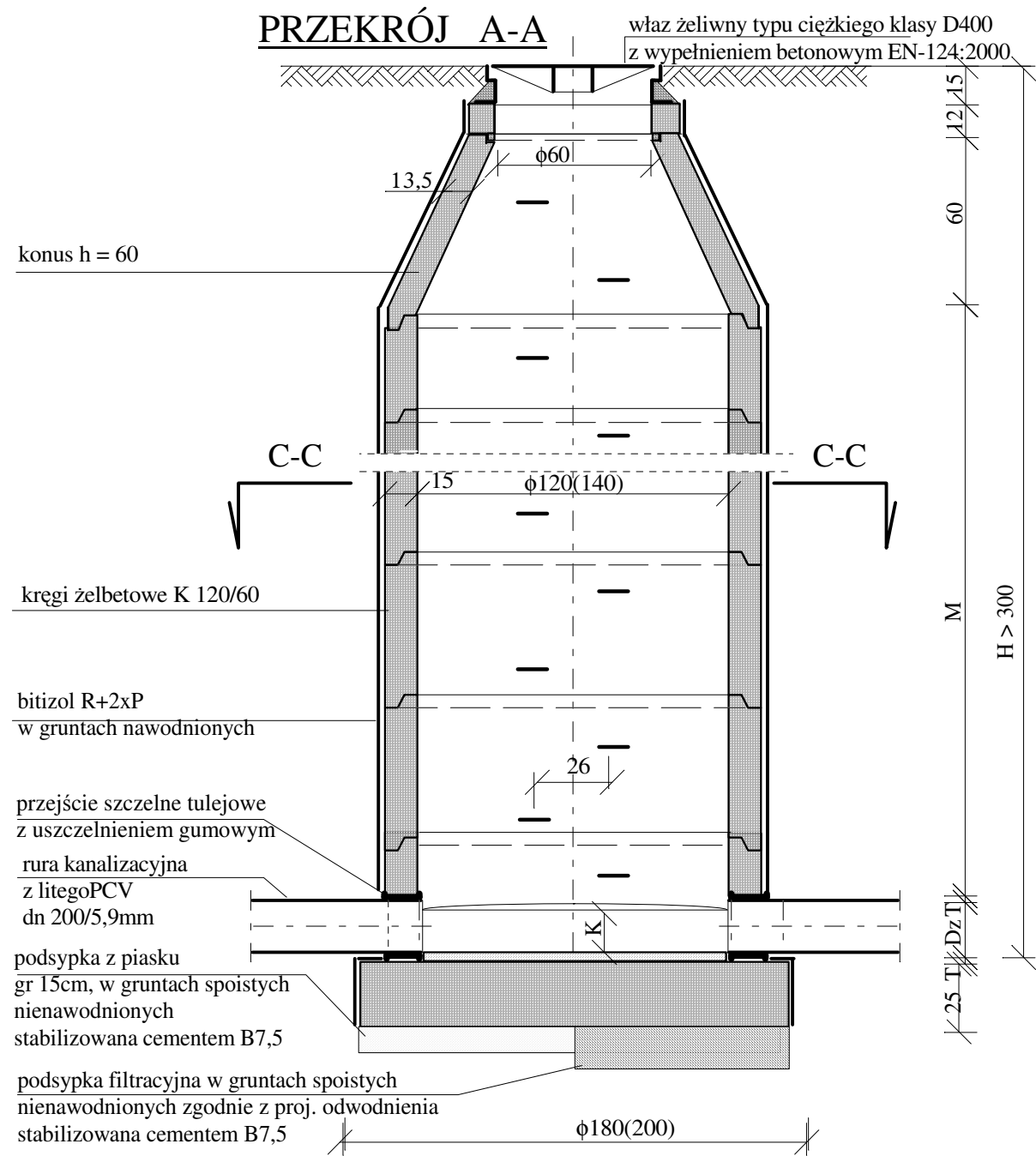
PRZEKRÓJ C-C



UWAGI:

1. Wymiary w cm,
2. Dla kanału o średnicy $\phi 0,20m-0,50m$ do sieci kanalizacyjnej stosować studzienki o średnicy $\phi 1,20m$
3. Dla kanałów o średnicy $\phi 0,50-0,60m$ do sieci kanalizacyjnych stosować studzienki o średnicy $\phi 1,40m$, (wymiary w nawiasach)
4. Dopuszczalne kąty załamań:
 $\phi 0,15m-0,30m < 90$
 $\phi 0,40m < 70$
 $\phi 0,50m < 55$
5. Kręgi żelbetowe o wysokości 60cm można zastąpić kręgami o wysokości 30cm,
6. Kineta $K = 0,80D$,
7. T- przejście szczelne tulejowe.

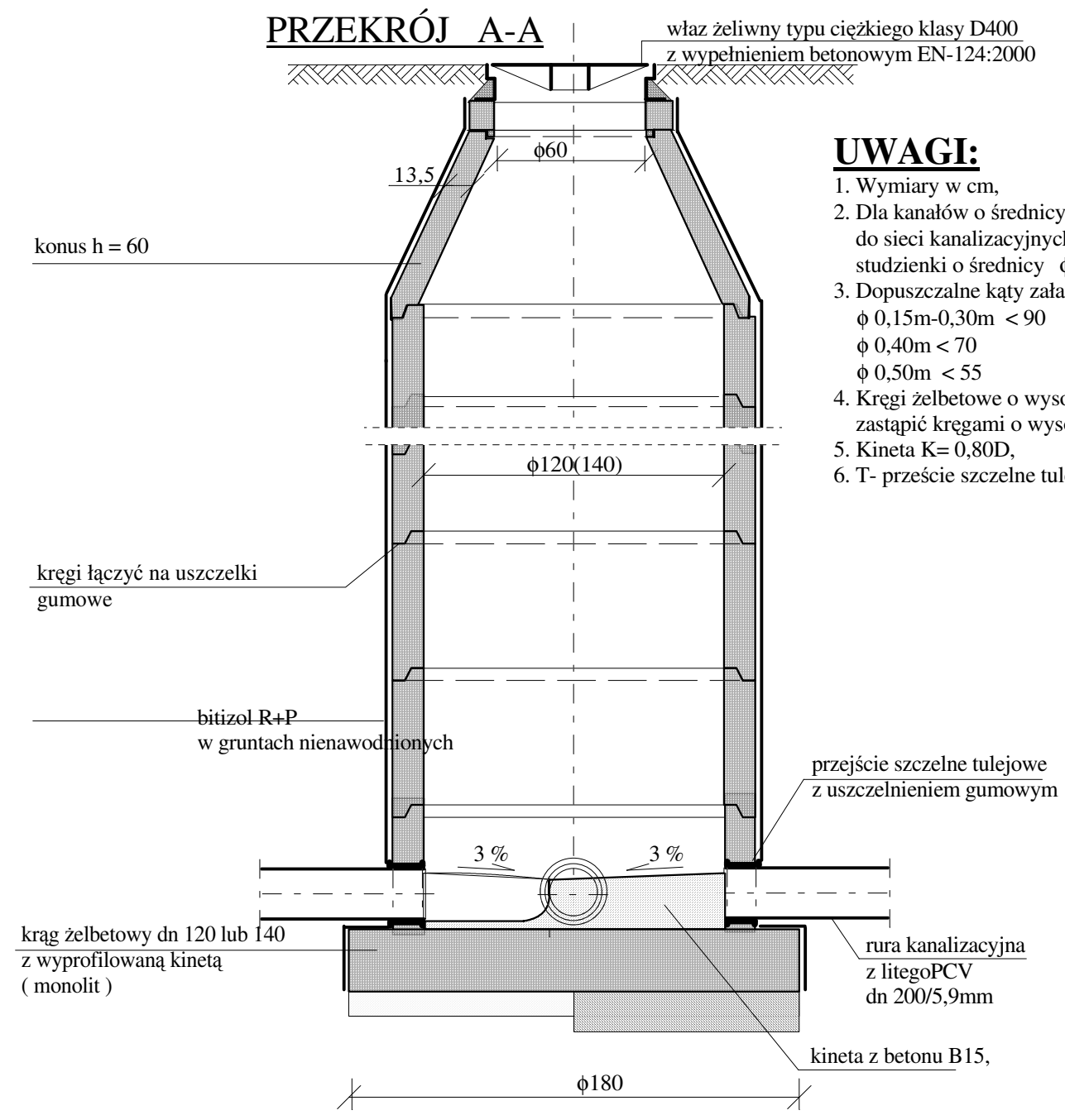
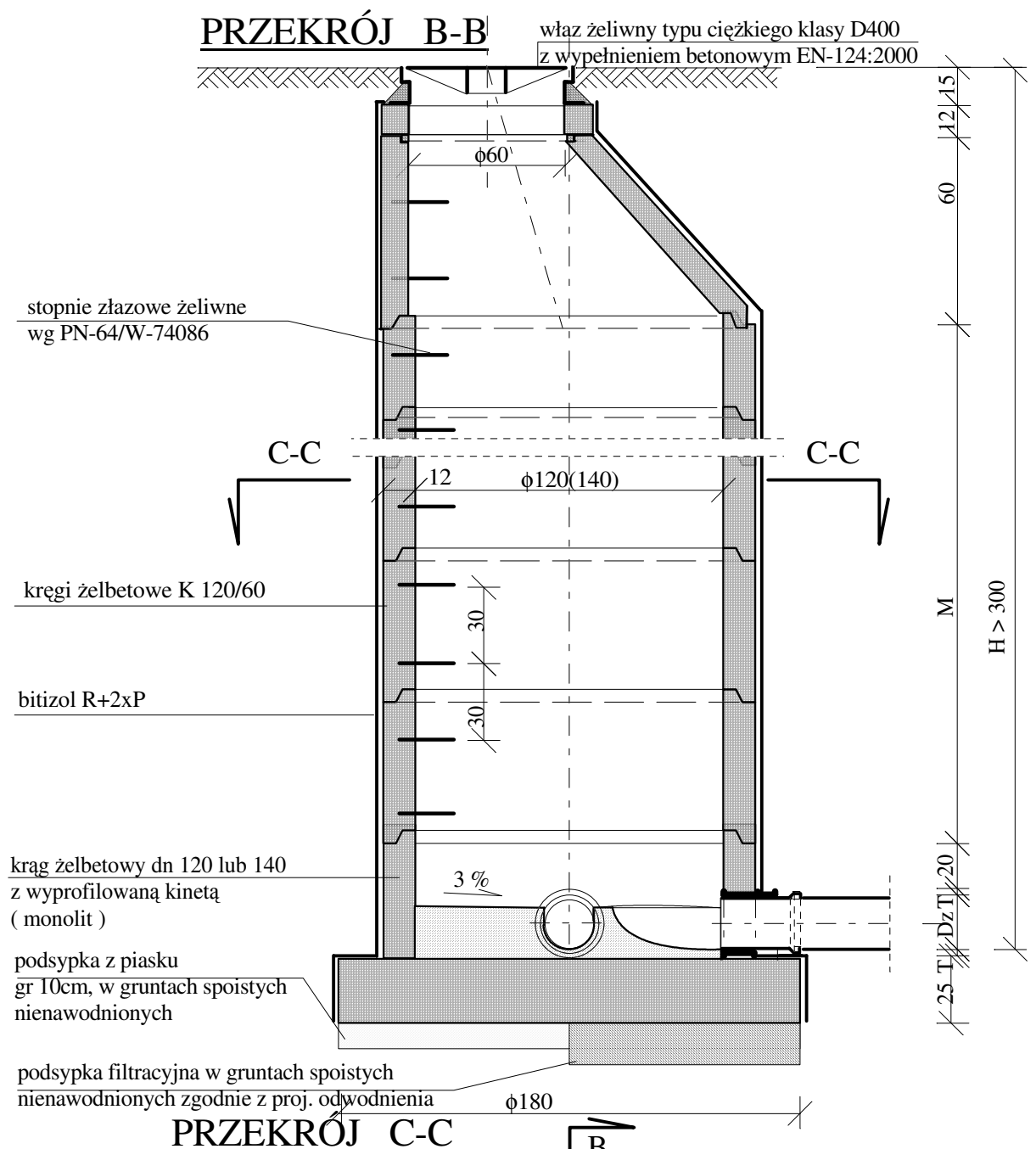
Studzienka kanalizacyjna kaskadowa
dla $H > 3,00m$
SKALA 1:25



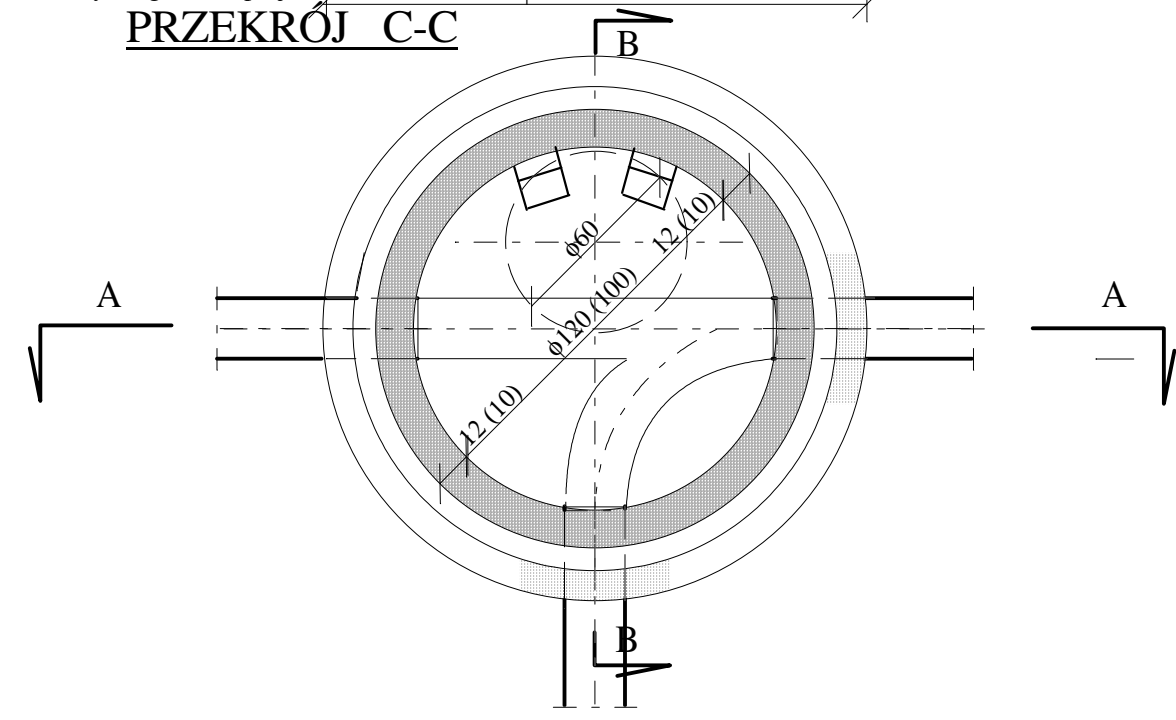
UWAGI:

1. Wymiary w cm,
2. Dla kanału o średnicy ϕ 0,15m-0,40m do sieci kanalizacyjnej stosować studzienki o średnicy ϕ 1,20m
3. Dla kanałów o średnicy ϕ 0,50-0,60m do sieci kanalizacyjnych stosować studzienki o średnicy ϕ 1,40m,(wymiary w nawiasach)
4. Dopuszczalne kąty załamań:
 ϕ 0,15m-0,30m < 90
 ϕ 0,40m < 70
 ϕ 0,50m < 55
5. Kręgi żelbetowe o wysokości 60cm można zastąpić kręgami o wysokości 30cm,
6. Kinetą K= 0,80D,
7. T- przejście szczelne tulejowe.

Studzienka kanalizacyjna przelotowa
dla H > 3,00m
SKALA 1:25



- UWAGI:**
1. Wymiary w cm,
 2. Dla kanałów o średnicy ϕ 0,20-0,50m do sieci kanalizacyjnych stosować studzienki o średnicy ϕ 1,20m,
 3. Dopuszczalne kąty załamań:
 ϕ 0,15m-0,30m < 90
 ϕ 0,40m < 70
 ϕ 0,50m < 55
 4. Kręgi żelbetowe o wysokości 60cm można zastąpić kręgami o wysokości 30cm,
 5. Kinetą K= 0,80D,
 6. T- przejście szczelne tulejowe.



Studzienka kanalizacyjna połączeniowa
dla H > 3,00m
SKALA 1:25